




# **COMANDI AL VOLANTE STEERING WHEEL COMMANDS**

CON AUTORADIO / WITH CAR RADIO:

**ALPINE - BLAUPUNKT - CLARION - KENWOOD '06>  
PHONOCAR - PIONEER - SONY - JVC**

**ISTRUZIONI DI MONTAGGIO  
INSTRUCTIONS MANUAL  
INSTRUCTIONS DE MONTAGE  
MONTAGEANLEITUNG  
INSTRUCCIONES PARA EL MONTAJE**

# **04063**

 Il prodotto non deve essere smaltito con i rifiuti domestici.  
Per ulteriori informazioni consultare il sito [www.phonocar.it](http://www.phonocar.it)  
*This Product must NOT be treated as a domestic waste. For  
further information, please read homepage [www.phonocar.it](http://www.phonocar.it)*



Via F.lli Cervi, 167/C - 42124 Reggio Emilia (Italy) - Tel. ++39 0522 941621 - Fax ++39 0522 1602093  
[www.phonocar.com](http://www.phonocar.com) - e-mail: [info@phonocar.it](mailto:info@phonocar.it)

COMPATIBILITA' AUTO E SERVIZI • SERVICES- AND CAR COMPATIBILITY • COMPATIBILITE' SERVICES ET AUTO

AUTO CAR	ANNO / YEAR	12V ACCENSIONE / SWITCH ILLUMINAZIONE / LIGHT	ODOMETRO / ODOMETER	RETROMARCIA / REVERSE GEAR	FRENO MANO / BRAKE DISPLAY	SENSORI / SENSOR PARK AMPLY ORIGINALE
ALFA 147	04>	■	■	■	■	
156	04>	■	■	■	■	
159	05>	■	■	■	■	
BRERA-GT	06>	■	■	■	■	
GTV	03>05					
GIULIETTA	10>13	■	■	■	■	
MITO (ISO)	08>13	■	■	■	■	
MITO (FAKRA)	10>13	■	■	■	■	
SPIDER	06>	■	■	■	■	
AUDI A1	11>					
A3	04>	■	■	■	■	
A4	04>07	■	■	■	■	
A4-Q5	08>	■	■	■	■	
A5	07>	■	■	■	■	
A6	06>	■	■	■	■	
A8	06>10	■	■	■	■	
A8	10>	■	■	■	■	
Q7	06>	■	■	■	■	
TT	07>					
BMW GT (F7)	10>					
MINI -X5 (E53)	03>07					
MINI - X5 (E70)	07>	■	■	■	■	
S1 (E87)	05>	■	■	■	■	
S3 (E46)	>03					
S3 (E 90-1-2)	05>	■	■	■	■	
S5 (E39)	>04					
S5 (E60-1-2)	05>11	■	■	■	■	
X1	10>	■	■	■	■	
X3 (E83)	03>07					
X3 (E83)	07>10					
X3 (F25)	10>					
X6	08>	■	■	■	■	
Z4 (E85)	03>08					
Z4 (E85)	08>					
BLS	06>					
CHEVROLET						
AVEO	08>					
CAPTIVA	06>					
EVANDA	03>					
EPICA	07>					
KALOS-LAS-TACUMA	97>					
LEGANZA-MATIZ-NUBIRA	97>					
CHRYSLER 300 C	06>	■	■	■	■	
300 C With amplifier	06>	■	■	■	■	
G.VOYAGER	>07					

AUTO CAR	ANNO / YEAR	12V ACCENSIONE / SWITCH ILLUMINAZIONE / LIGHT	ODOMETRO / ODOMETER	RETROMARCIA / REVERSE GEAR	FRENO MANO / BRAKE DISPLAY	SENSORI / SENSOR PARK AMPLY ORIGINALE
G.VOYAGER	08>	■	■	■	■	
PT CRUISER-VOYAGER	>07					
VOYAGER	08>	■	■	■	■	
CITROËN All models	>02					
C2-C3-C4	06>	■	■	■	■	
C3 PICASSO	09>	■	■	■	■	
C4 PICASSO	07>	■	■	■	■	
C5	08>	■	■	■	■	
C-CROSSER Navy	06>					
DS 3	09>	■	■	■	■	
JUMPY III	07>	■	■	■	■	
JUMPER	06>					
DACIA						
DUSTER-LOGAN-SANDERO	08>12					
DUSTER-DOKKER-LOGAN	12>					
LOGGY-SANDERO	12>					
DAF All models	08>	■	■	■	■	
DAIHATSU TERIOS	08>					
DODGE						
CALIBER-JOURNEY	07>	■	■	■	■	
MAGNUM-NITRO	07>	■	■	■	■	
FIAT 500-BRAVO	07>	■	■	■	■	
BARCETTA-MAREA	03>					
BRAVA-BRAVO	>02					
CROMA-G.PUNTO	06>	■	■	■	■	
DUCATO	06>11					
IDEA	05>					
MULTIPLA	04>06					
MULTIPLA-SEDICI	06>					
PUNTO (Mod. 188)	04>					
PUNTO EVO	10>	■	■	■	■	
PANDA	06>11					
PANDA	12>					
SCUDO-ULISSE	07>	■	■	■	■	
STILO	06>	■	■	■	■	
ULISSE	>02					
FORD C-MAX	06>10					
C-MAX	11>					
F-150	10>	■	■	■	■	
FIESTA	02>06					
FIESTA	06>08					
FIESTA	08>					
FOCUS	02>05					
FOCUS-S-MAX	06>	■	■	■	■	
GALAXI-KUGA	08>	■	■	■	■	

AUTO CAR	ANNO / YEAR	12V ACCENSIONE / SWITCH ILLUMINAZIONE / LIGHT	ODOMETRO / ODOMETER	RETROMARCIA / REVERSE GEAR	FRENO MANO / BRAKE DISPLAY	SENSORI / SENSOR PARK AMPLY ORIGINALE
KA	09>	■	■	■	■	
MONDEO	06>07	■	■	■	■	
MONDEO	08>10	■	■	■	■	
TRANSIT-TOURNEO	07>	■	■	■	■	
HONDA ACCORD	08>	■	■	■	■	
CIVIC	04>06					
CIVIC	07>	■	■	■	■	
CR-V	>06					
CR-V	06>					
FR-V-JAZO	04>					
INSIGHT	08>					
HYUNDAI						
i 20-IX 20	08>					
i 30	06>					
iX 35	09>					
SANTA FE'	06>09					
SANTA FE'	10>					
JAGUAR						
X-TYPE - S-TYPE	04>					
X-F	11>	■	■	■	■	
JEEP CHEROKEE	>07					
CHEROKEE-WRANGLER	07>	■	■	■	■	
COMMANDER	07>	■	■	■	■	
G. CHEROKEE	>05					
G. CHEROKEE	05>07	■	■	■	■	
G. CHEROKEE Amply	08>13	■	■	■	■	
COMPASS	06>11	■	■	■	■	
COMPASS Amply	11>	■	■	■	■	
WRANGLER	07>11	■	■	■	■	
WRANGLER	11>	■	■	■	■	
KIA CARENS						
CARNIVAL						
CEE'D-SOUL	07>					
CERATO-RIO						
SORENTO	06>10					
SORENTO	10>11					
SORENTO	11>					
LAMBORGHINI						
GALLARDO	07>	■	■	■	■	
LANCIA DELTA	08>	■	■	■	■	
MUSA-YPSILON	06>	■	■	■	■	
VOYAGER	12>	■	■	■	■	
VOYAGER-Z	>04					
LAND ROVER						
DISCOVERY 3	07>					

# COMPATIBILITÀ AUTO UND SERVICES · COMPATIBILIDAD COCHE Y SERVICIOS

AUTO CAR	ANNO / YEAR	12V ACCENSIONE / SWITCH ILLUMINAZIONE / LIGHT	ODOMETRO / ODOMETER	RETROMARCIA / REVERSE GEAR	FRENO MANO / BRAKE DISPLAY	SENSORI / SENSOR PARK	AMPLI ORIGINALE
FREELANDER II	07>						
MAZDA 2-5	06>						
3	06>09						
6	06>08						
6	08>						
CX-7	07>						
CX-7-MX-5-6 BOSE	10>						
<b>MERCEDES</b>							
ACTROS	07>						
CL. B (ISO-FAKRA)	04>11						
CL. C	03>07						
CL. C - SPRINTER	07>						
CL. A-CLK-SLK	03>						
CL. E	04>09						
CL. E (coupe)	09>						
CL. ML	04>05						
CL. ML-VITO-VIANO	05>						
CL. GL-R-S-SL	06>						
<b>MITSUBISHI ASX</b>	10>						
L200-LANCER	08>						
OUTLANDER <i>Navy</i>	06>						
PAJERO	07>						
<b>NISSAN ALMERA</b>	06>						
EVALIA	12>						
JUKE	10>						
MICRA - MURANO	06>						
NAVARRA - NOTE	06>						
PATHFINDER - X-TRAIL	06>						
PRIMASTAR - TERRANO II	08>						
Z 350	07>						
<b>OPEL Models (ISO)</b>	>04						
AGILA B	08>						
ANTARA	06>						
ASTRA H	04>10						
COMBO-VIVARO	12>						
MOVANO	13>						
SIGNUM - TIGRA	04>						
VECTRA	04>						
VIVARO	09>12						
ZAFIRA	04>12						
<b>PEUGEOT</b>							
<i>All models</i>	>02						
207-207 CC - 307 CC	06>						
208	12>						
307-407	06>						

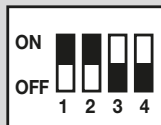
AUTO CAR	ANNO / YEAR	12V ACCENSIONE / SWITCH ILLUMINAZIONE / LIGHT	ODOMETRO / ODOMETER	RETROMARCIA / REVERSE GEAR	FRENO MANO / BRAKE DISPLAY	SENSORI / SENSOR PARK	AMPLI ORIGINALE
308	08>						
508	11>						
4007 <i>Navy</i>	06>						
3008 - 5008	09>						
BOXER	06>						
EXPERT	07>08						
EXPERT	09>						
EVASION	>04						
PARTNER (ISO)	02>05						
PARTNER(FAKRA)	08>						
PORSCHE BOXSTER	06>						
CAYENNE TURBO	06>10						
CAYENNE	10>						
RENAULT <i>All models</i>	>06						
CLIO-MEGANE II	06>08						
CLIO	09>12						
ESPACE-MODUS	06>						
KALEOS-LAGUNA	08>						
SCENIC	00>05						
LAGUNA	06>07						
MASTER	07>13						
MASTER	13>						
MEGANE III	09>12						
MODUS	01>05						
SCENIC	06>08						
SCENIC-TWINGO	09>						
TRAFFIC	07>09						
TRAFFIC	09>13						
TRAFFIC	13>14						
TWINGO	08>09						
<b>SCANIA</b>	06>						
SEAT ALHAMBRA	10>						
ALTEA	04>10						
ALTEA-LEON	11>						
CORDOBA	04>						
CUPRA	08>						
IBIZA	09>						
LEON	04>11						
TOLEDO	06>13						
<b>SSANGYONG</b>							
ACTYON	06>						
KORANDO	11>						
KYRON - REXTON	06>						
SKODA FABIA	09>14						
JETI	09>						

AUTO CAR	ANNO / YEAR	12V ACCENSIONE / SWITCH ILLUMINAZIONE / LIGHT	ODOMETRO / ODOMETER	RETROMARCIA / REVERSE GEAR	FRENO MANO / BRAKE DISPLAY	SENSORI / SENSOR PARK	AMPLI ORIGINALE
OCTAVIA II	06>09						
OCTAVIA III	10>13						
OCTAVIA III	13>						
ROOMSTER	10>						
SUPERB	10>						
<b>SUBARU</b>							
FORRESTER - IMPREZA	08>						
IMPREZA	06>07						
LEGACY	10>						
OUTBACK	08>						
<b>SUZUKI</b>							
GRAND VITARA	06>						
SPLASH	08>						
SWIFT - SX4	06>						
<b>TOYOTA</b>							
AURIS - HI-LUX	07>						
AVENSIS - COROLLA	04>						
RAV 4	>06						
RAV 4 - YARIS	06>						
<b>VOLVO</b>							
V70	04>07						
XC70 - XC90	07>						
<b>VOLKSWAGEN</b>							
CARAVELLE	13>						
EOS - GOLF PLUS	06>07						
POLO	09>14						
GOLF V	04>07						
GOLF V	08>						
GOLF VI	08>13						
GOLF VI <i>Dynaudio</i>	11>13						
MAGGIOLINO (BEETLE)	10>						
MULTIVAN	07>-09>						
PASSAT	04>07						
PASSAT	08>14						
PASSAT CC	08>						
SCIROCCO	08>10						
SCIROCCO	11>						
SCIROCCO <i>Dynaudio</i>	11>						
SHARAN	10>						
TIGUAN	07>						
TIGUAN <i>Dynaudio</i>	11>						
TOURAN	04>						
TUAREG	04>06						
TUAREG	07>10						
TUAREG	11>						

## SELEZIONE PROTOCOLLI • SELECTION PROTOCOLS

Questa interfaccia presenta la possibilità d'installazione su diversi modelli di auto. Nella seguente tabella vengono indicate le diverse possibilità di configurazione.

*This interface can be installed into various car-models. The following table will show the various configuration-possibilities.*



### LE SEGUENTI ISTRUZIONI SONO RELATIVE A QUESTA CONFIGURAZIONE.

Comandi al Volante con protocollo Resistivo e Servizi con protocollo CAN-BUS.

### **THE FOLLOWING INSTRUCTIONS ARE APPLICABLE TO THE PRESENT CONFIGURATION.**

*Steering-wheel commands with Resistive-protocol and Services with CAN-BUS-protocol.*



Configurazione per Comandi al Volante e Servizi con protocollo CAN-BUS e K-BUS.

**Per i collegamenti consultare anche le istruzioni del 04073 sul sito [www.phonocar.it](http://www.phonocar.it).**

*Configuration for Steering-wheel commands and Services with CAN-BUS and K-BUS-protocol.*

**For the connections, also read Instructions of 04073 on web-pages [www.phonocar.it](http://www.phonocar.it)**



Configurazione per Comandi al Volante con solo protocollo RESISTIVO.

**Per i collegamenti consultare anche le istruzioni del 04083 sul sito [www.phonocar.it](http://www.phonocar.it).**

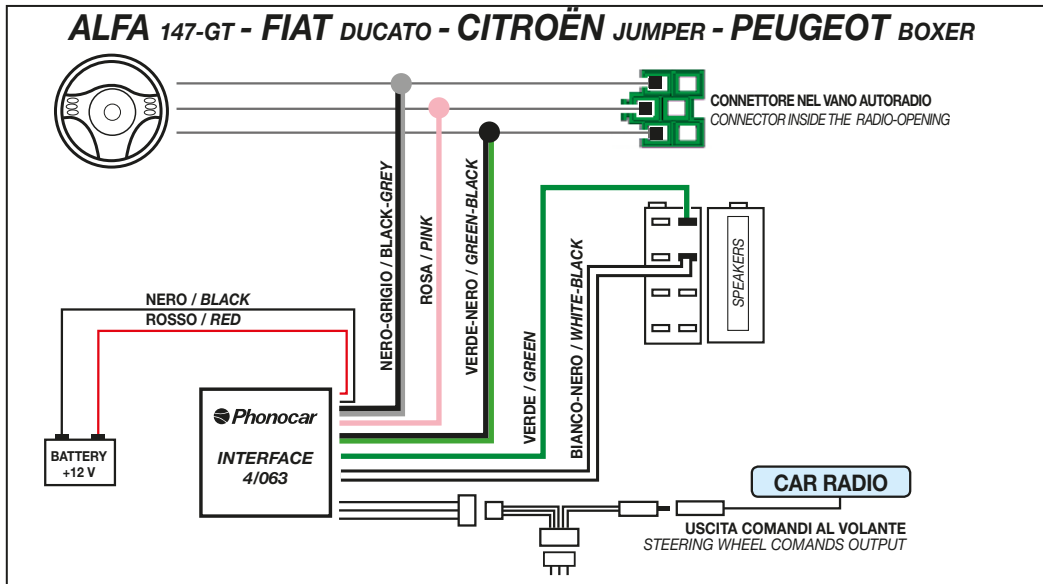
*Configuration for Steering-wheel commands with RESISTIVE protocol only.*

**For the connections, also read Instructions of 04083 on web-pages [www.phonocar.it](http://www.phonocar.it)**

## SEQUENZA D'INSTALLAZIONE • INSTALLATION SEQUENCE

- 1** Collegamenti / *Connections*
- ↓
- 2** Memorizzazione Comandi al volante / *Storage Steering Wheel*
- ↓
- 3** Memorizzazione servizi / *Services storage*
- ↓
- 4** Memorizzazione marchio autoradio / *Car-radio storage*

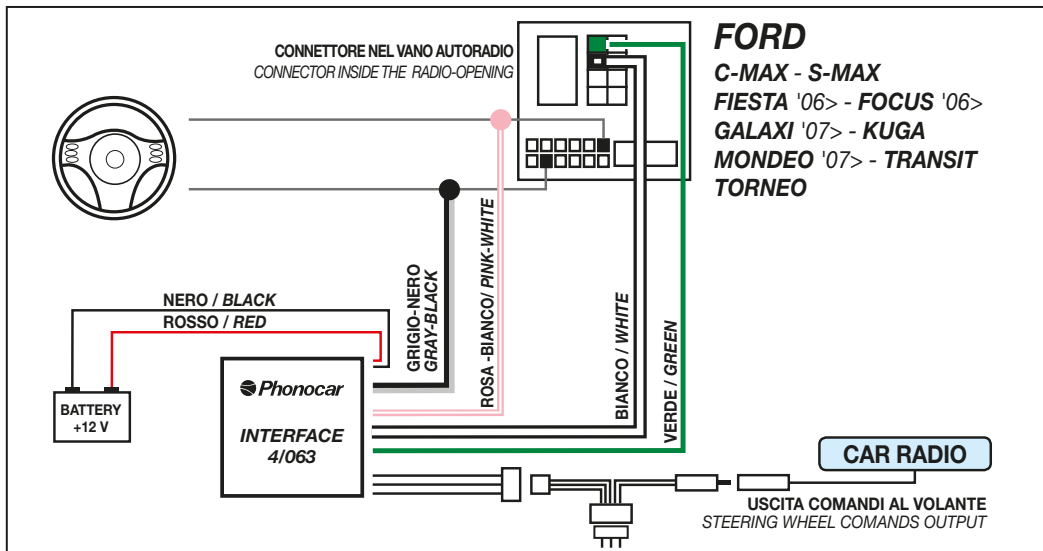
## ALFA 147-GT - FIAT DUCATO - CITROËN JUMPER - PEUGEOT BOXER



CONNETTORE NEL VANO AUTORADIO  
CONNECTOR INSIDE THE RADIO-OPENING

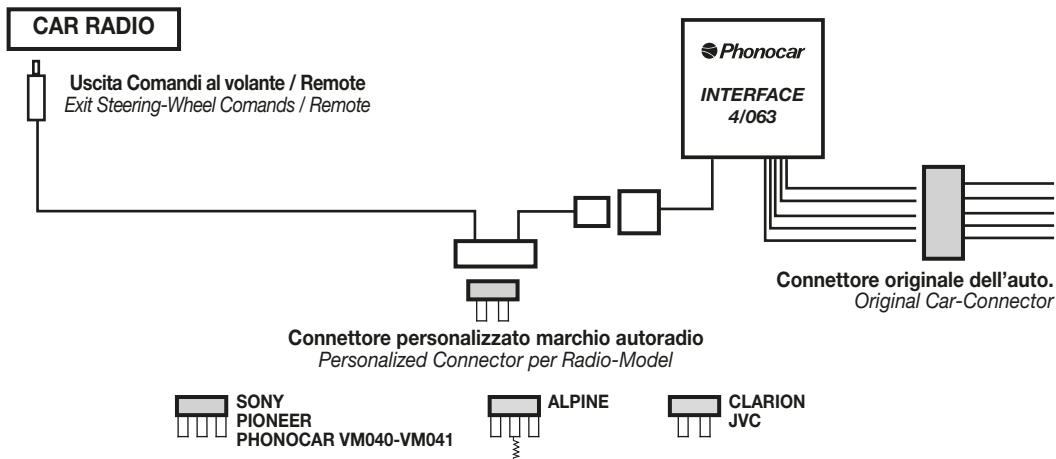
## FORD

C-MAX - S-MAX  
FIESTA '06> - FOCUS '06>  
GALAXI '07> - KUGA  
MONDEO '07> - TRANSIT  
TORNEO

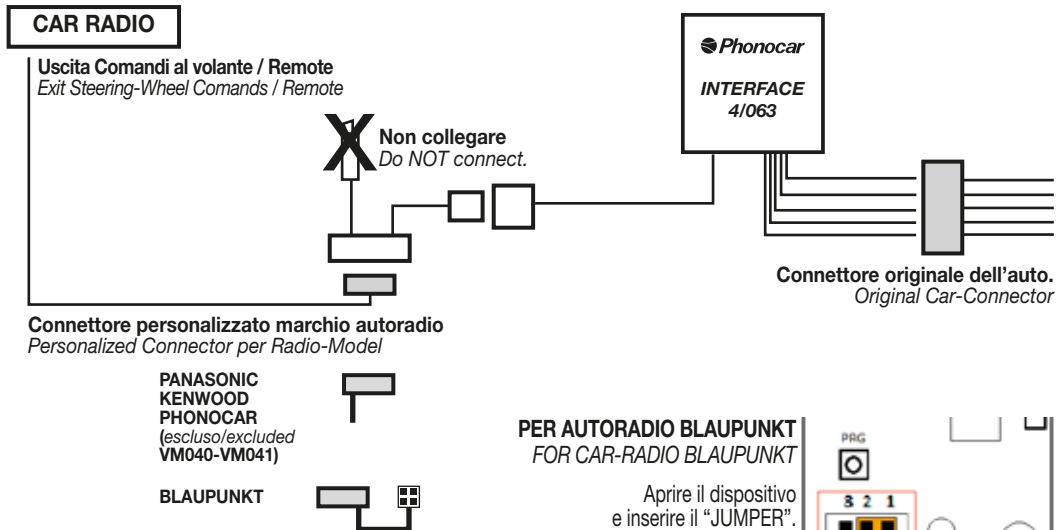


- Con connettore diverso la compatibilità non è garantita.
- With other connector the compatibility is not warranted.

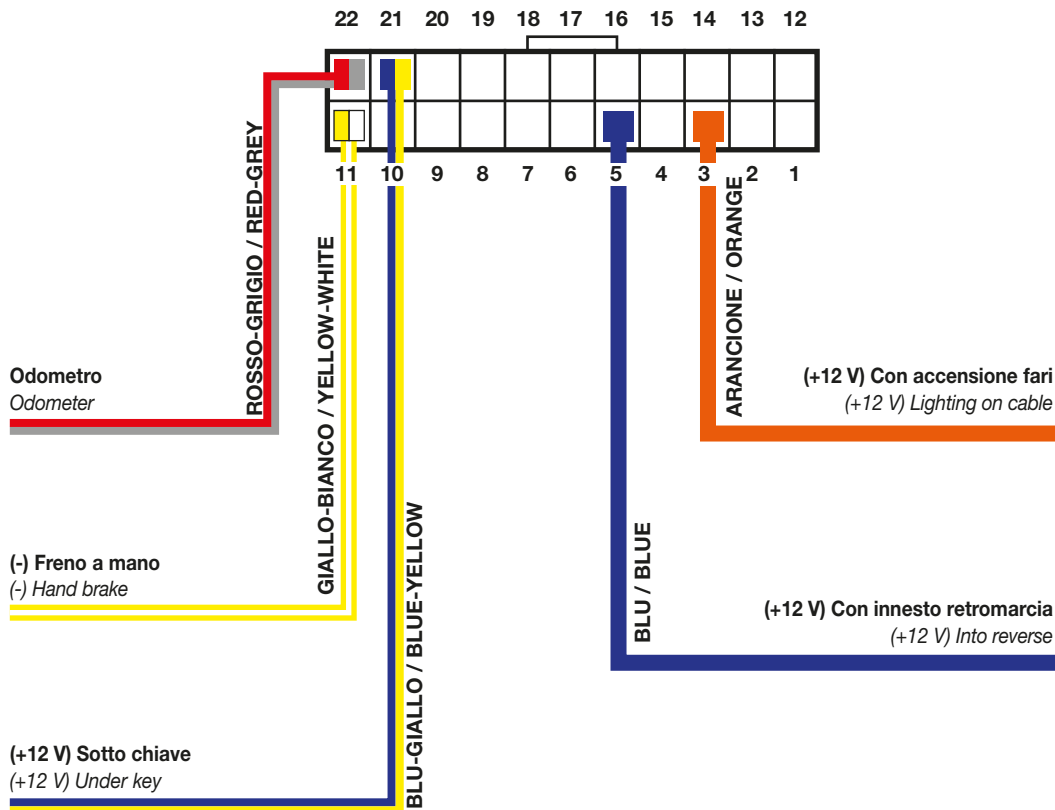
## ALPINE - CLARION - JVC - PIONEER - SONY - PHONOCAR VM040-VM041



## BLAUPUNKT - PHONOCAR - KENWOOD '06>



COLLEGAMENTI USCITE SERVIZI • OUT AUX CONNECTION



**I CAVI NON UTILIZZATI DEVONO ESSERE ISOLATI.**

*THE CABLE NOT USED MUST BE ISOLATED.*

**DESCRIZIONE DELLE FUNZIONI PRESENTI SUI TASTI AUTORADIO**  
*FUNCTIONS DESCRIPTION OF THE CAR RADIO BOTTOM*

CAR RADIO

Sequenza di memorizzazione  
 Sequence storage

	Clarion	Kenwood	JVC	Pioneer	Sony	Alpine	Panasonic	Panasonic car AV	Blaupunkt	Phonocar
1	VOLUME -									
2	VOLUME +									
3	SEEK -									
4	SEEK +									
5	Func	Source	Source	Mode	Source	Source	Mode	Mode	Source	Mode
6	Mute	Mute	Mute	Mute	Mute	Mute	Mute	Mute	Mute	Mute
7	Band	Up	Up	Up	Up	Band	Pwr	Pwr	Up	Play/Pause
8	Disp	Down	Down	Down	Down	Up	Prog	Prog	Down	Band

**MEMORIZZAZIONE MANUALE COMANDI AL VOLANTE**

**I** - Dopo aver effettuato i collegamenti, **senza inserire il jack comandi al volante nel retro dell'autoradio** ruotare la chiave di accensione ed il led si illuminerà con un lampeggio di colore rosso.

- Per memorizzare correttamente le funzioni sui tasti dei comandi al volante, eseguire la programmazione iniziando dalla funzione (VOLUME -).

- Premere il comando al volante VOLUME - ed il led si illuminerà con un lampeggio di colore rosso che conferma l'avvenuta memorizzazione. Lo stesso metodo dovrà essere utilizzato per memorizzare le restanti funzioni. **ATTENZIONE:** La centralina è predisposta per eseguire 8 funzioni che dovranno essere **TUTTE Attivate o Disattivate**. L'**attivazione** avviene premendo i tasti presenti sul volante, mentre la **disattivazione** avviene premendo il tasto PRG presente sulla centralina.

**Esempio** di procedura per la programmazione di un'autoradio Clarion con disponibilità sul volante di 5 tasti volendo ottenere i comandi di Vol-, Vol+, Seek-, Seek+, MUTE.

Sequenza: premere una sola volta Vol-, Vol+, Seek-, Seek+, il tasto PRG sulla centralina per disattivare la funzione (FUNC), il tasto destinato al comando MUTE ed infine premere 2 volte il tasto PRG per completare la programmazione. L'avvenuta corretta programmazione, sarà confermata dal lampeggiare continuo del LED di colore rosso.

**MEMORIZZAZIONE AUTOMATICA DEI SERVIZI**

Un programma ad auto apprendimento, eseguirà l'acquisizione dei dati. A memorizzazione avvenuta, il led lampeggerà con colore verde e continuerà a lampeggiare fino a quando si selezionerà il marchio dell'autoradio. Se il led della centralina non lampeggerà di colore verde verificare la compatibilità.

**GB - STORAGE MANUAL STEERING WHEEL CONTROLS**

*Once the connections have been carried out, turn the ignition key without inserting the steeringwheel commands-Jack into the back of the car-radio. The Led will turn on red.*

- To correctly memorize the functions of the steering-wheel commands, start programming from function (VOLUME-). Press VOLUME- on the Steering-Wheel, so that the Led will switch Red, confirming that memorization has successfully been carried out. The same memorization-procedure has to be used also for all remaining functions.

**ATTENTION:** The Central-Box is ready to effect 8 different Functions, ALL of which have to be Activated or De-Activated. For Activation, press the Steering-Wheel-keys. For De-Activation, press the PRG-key situated on



the Central-Unit. **Example** for the programming-procedure of a CLARION-radio, with 5 keys available on the Steering-Wheel, and the aim of memorizing the functions Vol- Vol+ Seek- Seek+ and Mute. Related procedure: press one time only, the keys Vol- Vol+ Seek- Seek+, the PRG-key on the Central-unit in order to de-activate the function (FUNC), and the Mute-key. Finally, press 2 times the PRG-key to complete the programming-phase. Once the programming-phase has been correctly completed, the LED will turn RED and continue flashing.

## STORAGE AUTOMATIC SERVICES

An automatic software will search and keep the data. Once the function has been correctly completed the led will turn green and continue flashing till the operator press the car radio trade mark. If the led of the central box doesn't flash green colour please check the compatibility table

## MEMORIZZAZIONE MARCHIO AUTORADIO • CAR-RADIO SELECTION

AUTORADIO / CAR-RADIO PRESS	PREMERE / PRESS	N. LAMPEGGI / FLASH	PREMERE /
<b>CLARION</b>	non premere / do not press	1 led verde / green	SEEK +
<b>KENWOOD</b>	1 volta / once Vol +	2 led verde / green	SEEK +
<b>JVC</b>	2 volte / times Vol +	3 led verde / green	SEEK +
<b>PIONEER</b>	3 volte / times Vol +	4 led verde / green	SEEK +
<b>SONY - PHONOCAR VM040-041</b>	4 volte / times Vol +	5 led verde / green	SEEK +
<b>ALPINE</b>	5 volte / times Vol +	6 led verde / green	SEEK +
<b>PANASONIC</b>	7 volte / times Vol +	8 led verde / green	SEEK +
<b>PANASONIC Car AV</b>	8 volte / times Vol +	9 led verde / green	SEEK +
<b>BLAUPUNKT</b>	9 volte / times Vol +	1 led rosso / red	SEEK +
<b>PHONOCAR VM020 - VM021 - VM022 - VM023</b>	11 volte / times Vol +	1 led rosso / red + 2 verdi / green	SEEK +
<b>PHONOCAR VM016</b>	12 volte / times Vol +	2 led rosso / red + 3 verdi / green	SEEK +
<b>PHONOCAR VM030 - VM031 - VM032</b>	13 volte / times Vol +	3 led rosso / red + 4 verdi / green	SEEK +
<b>PHONOCAR VM017</b>	15 volte / times Vol +	4 led rosso / red + 5 verdi / green	SEEK +

**I -** Per effettuare la selezione agire sui comandi al volante: premendo VOLUME+ si seleziona il marchio autoradio. Premendo SEEK si memorizza.

*Es.: per memorizzare Alpine, premere 5 volte il tasto Volume+, il Led verde eseguirà cicli di 6 lampeggi rapidi e una pausa, premere SEEK per memorizzare.*

Nel caso che la selezione non sia corretta, verificare il numero di lampeggi corrispondenti al marchio e variarli, utilizzando i tasti VOLUME+ per aumentarli e VOLUME- per diminuirli.

A memorizzazione ultimata, il Led s'illuminerà di verde.

### RESET DISPOSITIVO:

Senza togliere il circuito dall'alimentazione, premere il tasto PRG fino a quando led verde non si spegne.

**GB -** To select the radio-model installed in the car, act on the steering-wheel commands: press VOLUME+ to select the radio-model; press SEEK to memorize.

*Ex.: for the programming-procedure of a ALPINE-radio press 5 times the Volume+ key, the green Led swith whit six quickly flash and one stop, press SEEK key to memorize.*

Should the selection not be correct, please check the number of blinkings indicated for the radio-model and, if necessary, rectify by pressing VOLUME+ (to increase) or VOLUME- (to reduce).

When memorization has ben completed, the Led will turn green.

**RE-SETTING OF DEVICE:** Without interrupting the power-supply to the circuit, press the PRG-key until the green Led goes off. The Led will flash red, for some seconds, and then turn green, until a different radio-model is selected.

## SELEKTIONSprotokolle • Selection des protocoles • Selección de los protocolos

Diese Interface kann in vielerlei Wagen-Modellen installiert werden. In der folgenden Tabelle sind die verschiedenen Konfigurationsmöglichkeiten angegeben.

Cette interface peut être installée sur plusieurs modèles de voiture. Les différentes possibilités de configuration sont indiquées dans le tableau suivant.

Esta interfaz ofrece la posibilidad de ser instalada en diferentes modelos de coches. En la siguiente tabla se indican las diferentes posibilidades de configuración.

### FOLGENDE ANWEISUNGEN GELTEN FÜR DIE HIER VORLIEGENDE KONFIGURATION.

Lenkrad-Steuerungen nach Widerstands-Protokoll und Betriebs-Funktionen nach CAN-BUS-Protokoll.

### LES INSTRUCTIONS SUIVANTES CORRESPONDENT A CETTE CONFIGURATION.

Commandes au Volant avec protocole Résistif et Services avec protocole CAN-BUS.

### LAS SIGUIENTES INSTRUCCIONES SON REFERENTES A ESTA CONFIGURACION.

Mandos de volante con protocolo Resistivo y servicios con protocolo CAN-BUS.



Konfiguration der Lenkrad-Steuerungen und Betriebs-Funktionen nach CAN-BUS und K-BUS-Protokoll.

**Die betreffenden Anschlüsse stehen auch in der Betriebsanleitung 04073 auf der [www.phonocar.de](http://www.phonocar.de)**

Configuration pour Commandes au Volant et Services avec protocole CAN-BUS et K-BUS.

Pour les branchements, veuillez vous référer aussi à la notice du 04073 que vous trouvez: [www.phonocar.fr](http://www.phonocar.fr).

Configuración para Mandos de volante y Servicios con protocolo CAN-BUS y K-BUS.

Para las conexiones consultar también las instrucciones del 04073 en el sitio web [www.phonocar.it](http://www.phonocar.it).



Konfiguration der Lenkrad-Steuerungen mit nur dem WIDERSTANDS-Protokoll.

**Die betreffenden Anschlüsse stehen auch in der Betriebsanleitung 04083 auf der [www.phonocar.de](http://www.phonocar.de)**

Configuration pour Commandes au Volant avec uniquement le protocole RESISTIF.

Pour les branchements, veuillez vous référer aussi à la notice du 04083 que vous trouvez: [www.phonocar.fr](http://www.phonocar.fr).

Configuración para mandos de volante únicamente con protocolo RESISTIVO.

Para las conexiones consultar también las instrucciones del 04083 en el sitio web [www.phonocar.it](http://www.phonocar.it).



## SÉQUENCE D'INSTALLATION • INSTALLATIONS-VORGANG • SECUENCIA DE INSTALACIÓN

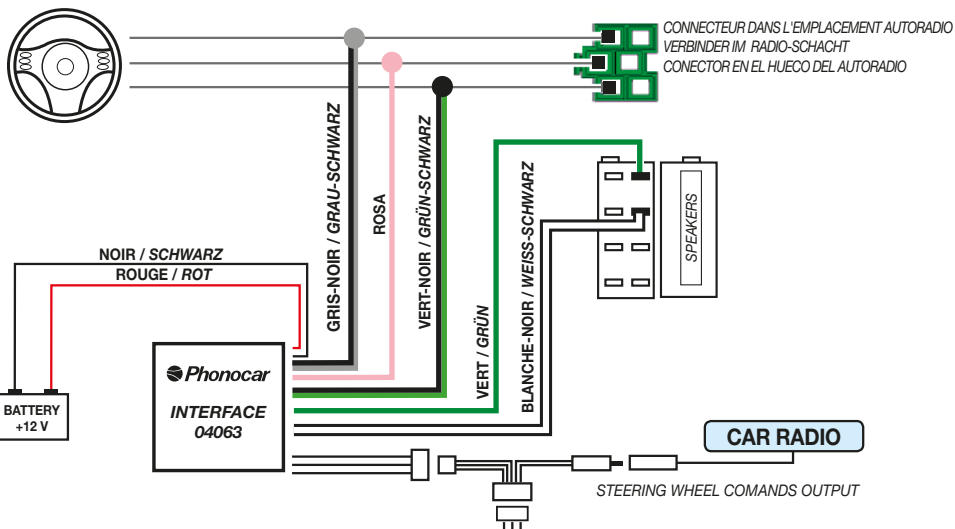
**1** Branchements / Anschluss / Conexiones

**2** Mémorisation commandes au volant / Einspeicherung der Lenkrad-Steuerungen

**3** Mémorisation des services / Einspeicherung Services

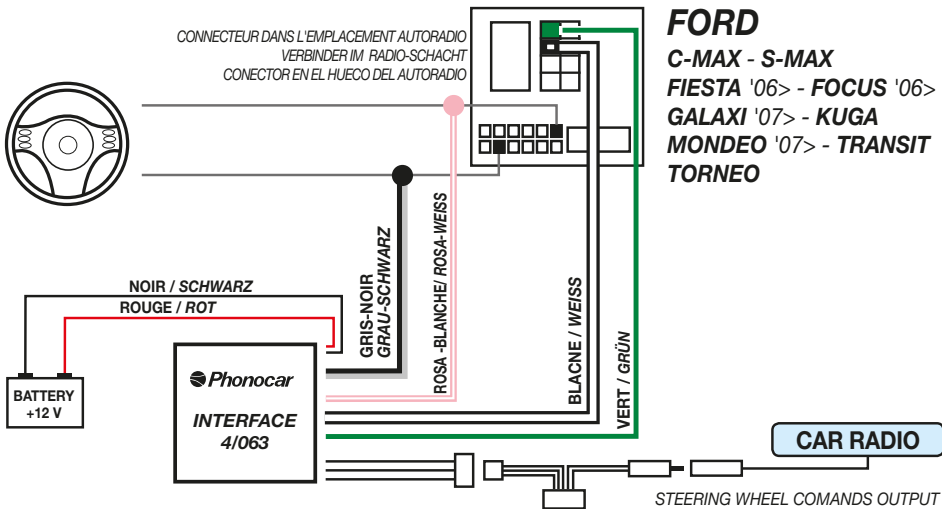
**4** Mémorisation profil autoradio / Einspeicherung der Autoradio-Marke

**ALFA 147-GT - FIAT DUCATO - CITROËN JUMPER - PEUGEOT BOXER**



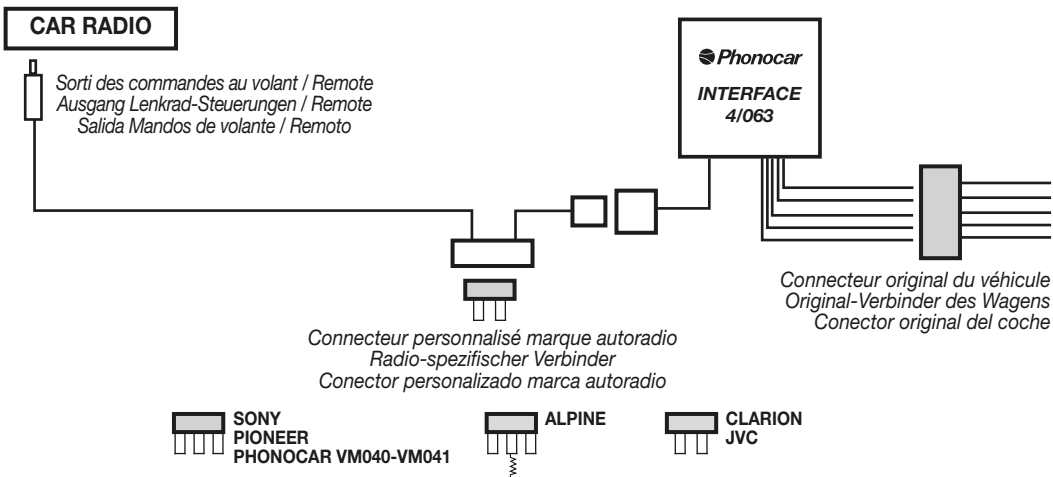
**FORD**

**C-MAX - S-MAX  
 FIESTA '06> - FOCUS '06>  
 GALAXI '07> - KUGA  
 MONDEO '07> - TRANSIT  
 TORNEO**

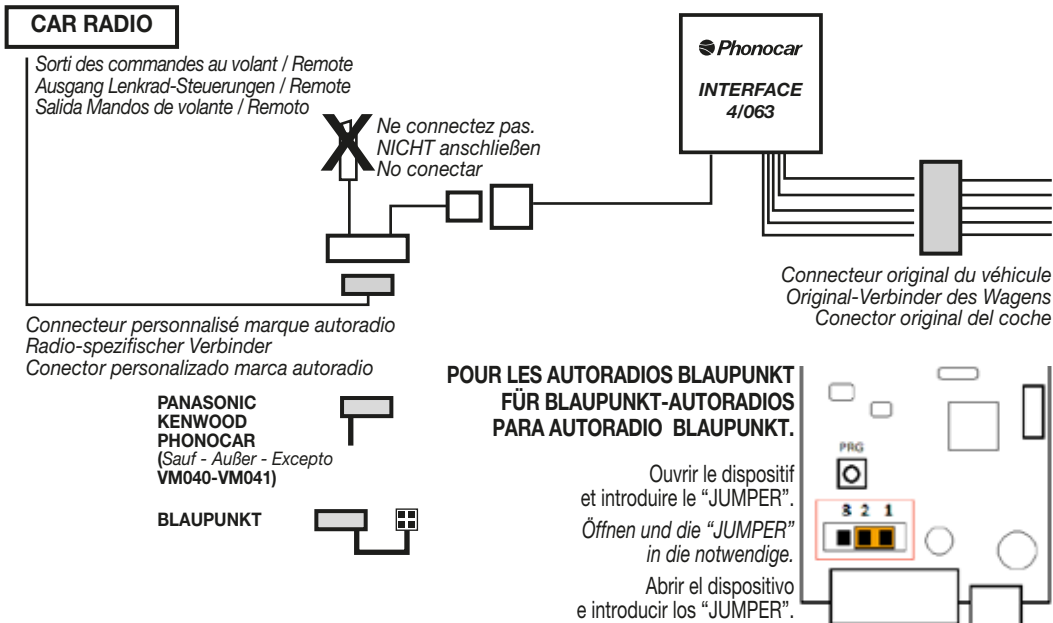


• Avec des connecteurs différents, la compatibilité n'est pas assurée • Bei andersartigem Verbinder ist die Kompatibilität leider nicht gewährleistet. • Con un conector diferente no se garantiza la compatibilidad.

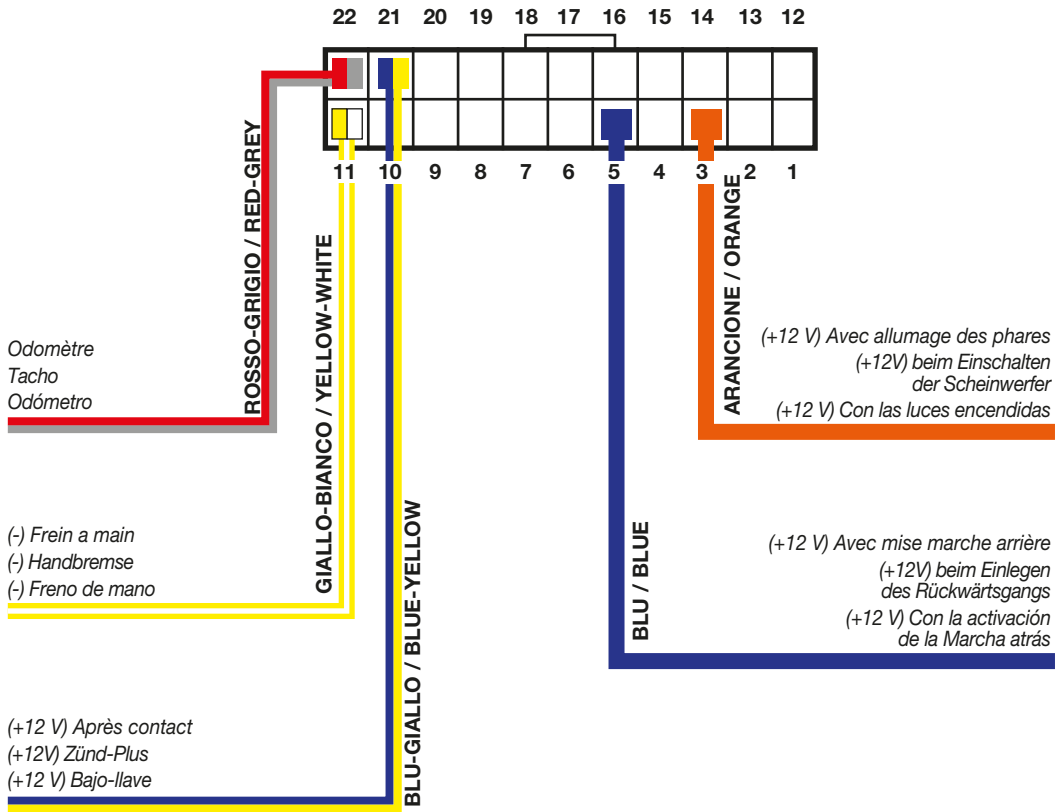
## ALPINE - CLARION - JVC - PIONEER - SONY - PHONOCAR VM040-VM041



## BLAUPUNKT - PANASONIC - PHONOCAR - KENWOOD '06>



**BRANCHEMENTS SORTIES DES SERVICES • ANSCHLUSS DER FUNKTIONS-AUSGÄNGE  
CONEXIONES SALIDAS DE LOS SERVICIOS**



LES CÂBLES QUI NE SONT PAS UTILISÉS DOIVENT ÊTRE ISOLES.

DIE NICHT-VERWENDETEN KABEL BITTE UNBEDINGT ISOLIEREN.

LOS CABLES QUE NO SE UTILIZAN TIENEN QUE SER NECESARIAMENTE AISLADOS.

DESCRIPTION DES FONCTIONS PRÉSENTES SUR LES TOUCHES DE L'AUTORADIO  
 BESCHREIBUNG DER EINZELNEN AUTORADIO-TASTEN UND DEREN FUNKTION  
 DESCRIPCIÓN DE LAS FUNCIONES PRESENTES EN EL TECLADO DEL AUTORADIO

CAR RADIO

Sequenza di memorizzazione  
 Sequence storage

	Clarion	Kenwood	JVC	Pioneer	Sony	Alpine	Panasonic	Panasonic car AV	Blaupunkt	Phonocar
1	VOLUME -									
2	VOLUME +									
3	SEEK -									
4	SEEK +									
5	Func	Source	Source	Mode	Source	Source	Mode	Mode	Source	Mode
6	Mute	Mute	Mute	Mute	Mute	Mute	Mute	Mute	Mute	Mute
7	Band	Up	Up	Up	Up	Band	Pwr	Pwr	Up	Play/Pause
8	Disp	Down	Down	Down	Down	Up	Prog	Prog	Down	Band

**FR - MÉMORISATION MANUELLE DES COMMANDES AU VOLANT**

Après avoir effectués les branchements, tourner la clé de démarrage, sans introduire le Jack des commandes au volant sur le dos de l'autoradio. Le Led devient rouge.

- Pour mémoriser correctement les fonctions sur les touches des commandes au volant, faire la programmation en commençant par la touche VOLUME-
- Appuyer le commande au volant VOLUME- et le LED s'illuminera avec un clignotement de couleur rouge qui confirme la réussite de la mémorisation. La même méthode sera utilisée pour mémoriser les fonctions restantes ATTENTION la centrale est prédisposée à l'exécution de 8 fonctions qui devront tous être mises en marches ou être débranchées. La mise en marche se fait en appuyant les touches qu'on trouve sur le volant, par contre le débranchement se fait en appuyant sur la touche PRG qu'on trouve sur la centrale. Exemple de procédure pour la programmation d'une autoradio CLARION avec 5 touches sur le volant, si on veut obtenir les commandes de Vol-, Vol+, Seek-, Seek+, MUTE.
- Procédure: appuyer une seule fois Vol-, Vol+, Seek-, Seek+, la touche PRG sur la centrale pour débrancher la fonction, la touche prédestinée au commande MUTE et enfin appuyer 2 fois la touche PRG pour compléter la programmation. La correcte programmation sera confirmée par le clignotement continu du LED de couleur rouge.

**MÉMORISATION AUTOMATIQUE DES SERVICES**

Un programme de détection automatique fera l'acquisition des données. Une fois que la mémorisation est terminée, le led clignotera en vert et continuera à clignoter jusqu'à la sélection de la marque de l'autoradio.

**D - MANUELLE SPEICHERUNG DER LENKRAD-STEUERUNGEN**

Sobald die Verbindungen hergestellt sind, Zündschlüssel drehen. Jack-Verbinder für die Lenkradsteuerungen dabei NICHT am Autoradio einstecken. Das Led leuchtet nun rot auf.

- Um die Funktionen korrekt auf die Lenkrad-Steuerungstasten abzustimmen, die Einspeicherungs-Prozedur, beginnend von der Funktion (VOLUME-), vornehmen.
- Taste VOLUME- auf dem Lenkrad drücken: das Led leuchtet somit ROT auf und bestätigt dadurch die erfolgte Einspeicherung. Dieselbe Einspeicherungs-Prozedur auch bei allen übrigen Funktionen vornehmen.
- HINWEIS: die Zentral-Einheit kann insgesamt 8 verschiedene Funktionen übernehmen, wobei man alle Funktionen entweder AKTIVIEREN oder DE-AKTIVIEREN muss. Zur Aktivierung, bitte die Lenkrad-Tasten

drücken. Zur De-Aktivierung, PRG-Taste auf der Zentral-Einheit drücken. Beispiel einer Programmierungs-Prozedur, für ein CLARION-Autoradio, mit 5 verfügbaren Lenkrad-Steuerungstasten und dem Ziel, die Funktionen Vol+ Seek- Seek+ und Mute, einzuspeichern.

Hier notwendige Prozedur: ein Mal drücken auf: Vol- Vol+ Seek- Seek+ und auch auf PRG (auf der Zentral-Einheit,

um die Funktion FUNC zu de-aktivieren) und Mute. Dann, vier Mal auf PRG-Taste drücken, um die Programmierungs-Phase abzuschließen.

Sobald die Programmierung korrekt durchgeführt worden ist, leuchtet das LED ROT auf und blinkt kontinuierlich.

### **AUTOM. SPEICHERUNG DER FUNKTIONEN**

Ein selbst-lernendes Programm ermittelt alle notwendigen Daten und speichert diese ein. Daraufhin blinkt das Led so lange grün, bis die Autoradio-Marke eingegeben wird. Sollte das Led der Zentral-Einheit nicht grün blinken, bitte die Kompatibilitätsliste zu Hilfe holen.

### **MEMORIZACION MANUAL DE LOS MANDOS DE VOLANTE**

**E** - Después de efectuar las conexiones, sin insertar el jack del mando de volante en la parte trasera del autoradio. Girar la llave de encendido, el Led se iluminará con un destello de color rojo.

- Para memorizar correctamente las funciones de las teclas de los mandos de volante, ejecutar la programación empezando por la función de VOLUMEN -

- Pulsar el mando de volante VOLUMEN - el Led puesto en la centralita parpadeará una vez color rojo esto confirma que se ha memorizado correctamente. Con el mismo procedimiento se tendrán que memorizar las demás funciones.

- ATENCION: La centralita esta predispuesta para ejecutar 8 funciones que tendrán que ser todas Activadas o Desactivadas.

- La activación se consigue pulsando las teclas puestas en el volante, mientras que la desactivación se consigue pulsando la tecla PRG presente en la centralita. Ejemplo de cómo configurar la centralita del interfaz con un autoradio de Clarion con un teclado de 5 funciones en el volante para obtener los mandos de Vol-, Vol+, Seek-, Seek+, MUTE. Secuencia: presionar una vez Vol -, Vol +, Seek-, Seek+, la tecla PRG de la centralita para desactivar la función (Func). La tecla destinada al mando MUTE, y a continuación presionar 2 veces la tecla PRG para completar la programación. Si el proceso de configuración es correcto el Led de la centralita parpadeará de continuo de color rojo.

Sequencia: presionar una vez Vol -, Vol +, Seek-, Seek+, la tecla PRG de la centralita para desactivar la función (Func). La tecla destinada al mando MUTE, y a continuación presionar 2 veces la tecla PRG para completar la programación. Si el proceso de configuración es correcto el Led de la centralita parpadeará de continuo de color rojo.

### **MEMORIZACION AUTOMATICA DE LOS SERVICIOS**

Un programa de auto aprendizaje, ejecutará la adquisición de los datos. Una vez que la memorización ha sido ejecutada con éxito, el Led parpadeará de color verde y seguirá parpadeando hasta que se seleccione la marca del autoradio. En el caso de que el Led no parpadease en color verde verificar la tabla de compatibilidad.

**SELECTION AUTORADIO • AUTORADIO-WAHL • SELECCIÓN AUTORADIO  
MEMORIZACIÓN MARCA AUTORADIO**

<b>AUTORADIO / CAR-RADIO</b>	<b>PREMERE / PRESS</b>	<b>N. LAMPEGGI / FLASH</b>	<b>PREMERE / PRESS</b>
<b>CLARION</b>	non premere / do not press	1 led verde / green	SEEK +
<b>KENWOOD</b>	1 volta / once Vol +	2 led verde / green	SEEK +
<b>JVC</b>	2 volte / times Vol +	3 led verde / green	SEEK +
<b>PIONEER</b>	3 volte / times Vol +	4 led verde / green	SEEK +
<b>SONY - PHONOCAR VM040-041</b>	4 volte / times Vol +	5 led verde / green	SEEK +
<b>ALPINE</b>	5 volte / times Vol +	6 led verde / green	SEEK +
<b>PANASONIC</b>	7 volte / times Vol +	8 led verde / green	SEEK +
<b>PANASONIC Car AV</b>	8 volte / times Vol +	9 led verde / green	SEEK +
<b>BLAUPUNKT</b>	9 volte / times Vol +	1 led rosso / red	SEEK +
<b>PHONOCAR VM020 - VM021 - VM022 - VM023</b>	11 volte / times Vol +	1 led rosso / red + 2 verdi / green	SEEK +
<b>PHONOCAR VM016</b>	12 volte / times Vol +	2 led rosso / red + 3 verdi / green	SEEK +
<b>PHONOCAR VM030 - VM031 - VM032</b>	13 volte / times Vol +	3 led rosso / red + 4 verdi / green	SEEK +
<b>PHONOCAR VM017</b>	15 volte / times Vol +	4 led rosso / red + 5 verdi / green	SEEK +

**FR** - Pour sélectionner le modèle d'autoradio installée dans la voiture, utiliser les commandes au volant: Appuyer sur la touche VOLUME+ pour sélectionner la marque d'autoradio. Appuyer sur la touche SEEK pour mémoriser.

Exemple: pour mémoriser Alpine, appuyer 3 fois sur la touche Volume+. Le Led commence à clignoter en cycles de 4 clignotements rapides et une pause. Appuyer sur SEEK pour mémoriser.

Dans le cas où la sélection ne résulte pas correcte, vérifier les clignotements selon la marque autoradio et, si nécessaire, modifier. Appuyer VOLUME+ (pour augmenter) ou VOLUME- (pour réduire).

Quand la mémorisation a été complétée, le Led tourne vert.

**RE-PROGRAMMATION (RESET):** Sans interrompre l'alimentation du circuit, appuyer sur la touche PRG jusqu'à ce que le Led Vert s'éteint. Le Led clignotera Rouge pour quelques secondes, puis il retournera Vert jusqu'au moment où on sélectionnera un autre modèle d'autoradio.

**D** - Um das Modell des installierten Autoradios zu wählen, Lenkradfernbedienung wie folgt verwenden:

VOLUME+ so oft drücken, wie für das in Frage kommende Autoradio vorgesehen.

Dann SEEK drücken, um die Eingabe zu bestätigen.

Wurde die Wahl falsch getroffen, Blink-Anzahl nach Radio-Tabelle kontrollieren und nach Bedarf korrigieren: zum Erhöhen VOLUME+ drücken; zum Verringern VOLUME- drücken.

Nach positiv abgeschlossener Einspeicherung leuchtet das Led grün auf.

**RE-SET DER VORRICHTUNG:** Vorrichtung weiterhin am Strom angeschlossen halten. Taste PRG drücken, bis das grüne Led erlischt. Das Led wird einige Sekunden lang rot blinken, dann auf Grün umschalten, bis ein anderes Radiomodell gewählt wird.

**E** - Para seleccionar el modelo de autoradio instalado accionar los mandos del volante:

VOLUMEN+ para seleccionar el autoradio, en base al número de veces que viene pulsado y SEEK para la memorización.

En el caso de que la selección no sea correcta, verificar el número de impulsos correspondientes y variarlos, utilizando las teclas VOLUMEN + para aumentarlos y VOLUMEN - para disminuirlos.

Una vez memorizado, el Led se iluminará de color verde.

**RESET DISPOSITIVO:** Sin quitar la alimentación del circuito, pulsar la tecla PRG hasta que el Led verde no se apague. El Led parpadeará en color rojo durante unos segundos, después cambiará a verde en espera de la selección del nuevo modelo de radio.