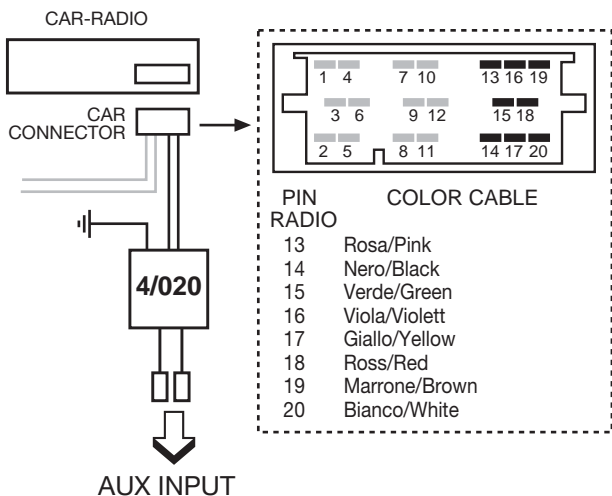


ISTRUZIONI DI MONTAGGIO
 MOUNTING INSTRUCTIONS • INSTRUCTIONS DE MONTAGE
 MONTAGEANLEITUNG • INSTRUCCIONES PARA EL MONTAJE

AUDI

A2 - A3 - A4 - A6 - A8 - TT 2001>
 car radio Blaupunkt Concert-Chorus



I Inserire i terminali dell'interfaccia AUX-IN nella presa sul retro dell'autoradio originale AUDIO CHORUS o CONCERT, seguendo lo schema.

Collegare la sorgente ausiliaria.

Accendere l'autoradio e selezionare con il tasto CD.

GB Insert the terminals of the AUX-IN-interface into the socket situated on the back of the original car-radio of AUDI CHORUS o CONCERT, as per the sketch shown.

Connect the auxiliary source.

Switch car-radio on and effect the selection with key "CD".

F Introduire les terminaux de l'interface AUX-IN dans la prise située sur le dos de l'autoradio originale AUI CHORUS ou CONCERT, comme montré dans la figure.

Brancher la source auxiliaire.

Allumer l'autoradio et sélectionner au moyen de la touche "CD".

D Interface-AUX-IN-Stecker in die Buchse auf dem Rücken des Original-Autoradios von AUDI CHORUS oder CONCERT geben. Siehe Abbildung.

Zusatz-Quelle anschließen.

Autoradio einschalten und mittels CD-Taste wählen.

E Insertar los terminales del interfaz AUX-IN en el conector puesto en la parte trasera del autoradio de origen de AUDI modelo CHORUS y CONCERT, siguiendo el esquema.

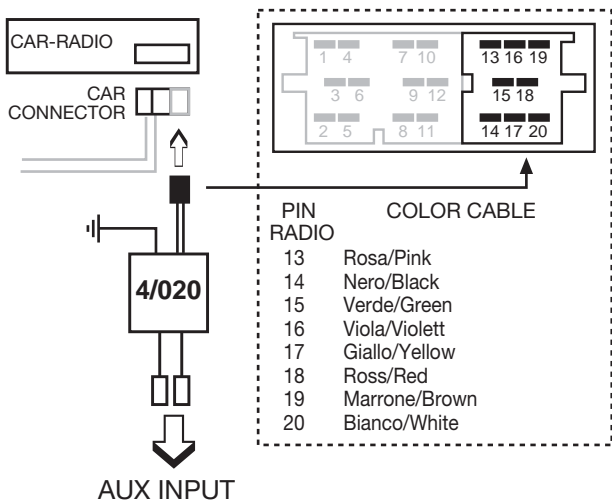
Conectar la unidad auxiliaría.

Encender el autoradio y seleccionar con la tecla CD.

AUDI

A2 - A3 - A4 - A6 - A8 > 2001
car radio Blaupunkt Concert-Chorus

A4 - A6 - A8
car radio Matsushita Symphony



I Inserire i terminali dell'interfaccia nel connettore blu presente nella confezione, seguendo lo schema.

Inserire il connettore dell'interfaccia AUX-IN sul retro autoradio.

Collegare la sorgente ausiliaria.

Accendere l'autoradio e selezionare con il tasto CD.

GB Insert the terminals of the interface into the blue connector contained in the package, as per the sketch shown.

Insert the connector of interface AUX-IN into the back of the car-radio.

Connect the auxiliary source.

Switch car-radio on and effect the selection with key "CD".

F Introduire les terminaux de l'interface dans le connecteur bleu présent dans la confection, comme montré dans la figure.

Introduire le connecteur de l'interface AUX-IN sur le dos de l'autoradio.

Brancher la source auxiliaire.

Allumer l'autoradio et sélectionner au moyen de la touche "CD".

D Wie abgebildet, Interface-AUX-IN-Stecker in den blauen, beigelegten Verbinder eingeben.

Interface-AUX-IN-Verbinder auf dem Rücken des Autoradios eingeben.

Zusatz-Quelle anschließen.

Autoradio einschalten und mittels CD-Taste wählen.

E Insertar los terminales del interfaz en el conector azul presente en el envase, siguiendo el esquema.

Insertar el conector del interfaz AUX-IN en la parte trasera del autoradio.

Conectar la unidad auxiliar.

Encender el autoradio y seleccionar con la tecla CD.