

# **Phonocar**

## **HI** **TECH** **S** **SERIES**

# SUB - WOOFER

**DOUBLE MAGNET**

**Ribbon Copper Wire**

**HIGH EXCURSION**

**HIGH SOUND PRESSURE**

**HIGH POWER**

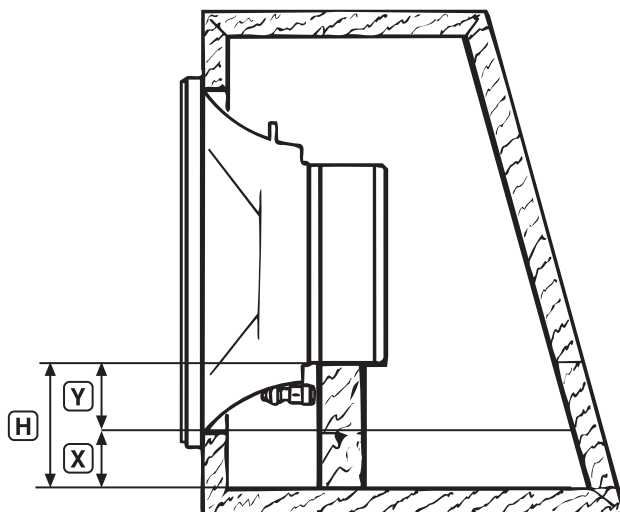
**2/790 - 2/791 - 2/792 - 2/794**

### **CASSA ACUSTICA**

Realizzazione di una cassa acustica, per altoparlanti ad elevata potenza: utilizzare legno di spessore non inferiore a 19 mm; rinforzare con viti e/o sostegni in legno le giunzioni dei pannelli che formano il box; fissare l'altoparlante mediante viti specifiche per legno. Installare morsettiere con morsetti in metallo e capaci di ospitare cavi di sez. 2 mm<sup>2</sup>. Il cavo di collegamento fra morsettiere e altoparlante, non deve avere una sezione inferiore ai 2 mm<sup>2</sup>.

Applicare una guarnizione di spugna, sotto il bordo esterno dell'altoparlante, della morsettiere e della flangia del condotto reflex, per evitare perdite nella compressione dell'aria. Per il montaggio dell'altoparlante su asse verticale consigliamo di porre un supporto in legno sotto il magnete perché, in caso di urti, il peso dell'altoparlante potrebbe favorire il distacco delle viti di fissaggio.

Per determinare l'altezza del supporto in legno, rispettare la formula  $H = X + Y$ . (H = altezza supporto / X = distanza fra il foro altoparlante e fondo del box / Y = dato fornito da Phonocar.



**Y** 2/794 = 107 mm • 2/792 = 73 mm • 2/791 = 64 mm • 2/790 = 46 mm

### **ALTOPARLANTE IN ARIA LIBERA**

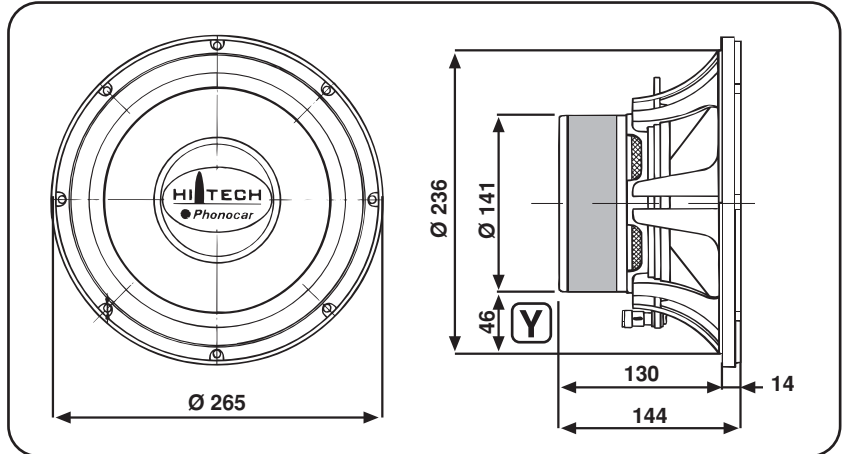
Quando si desidera installare il sub-woofer sul pannello posteriore oppure a sullo schienale del sedgiolino posteriore, non aprire mai il bagagliaio quando stanno funzionando alla massima potenza.

# Sub-woofer Ø 250 mm (10")

2/790

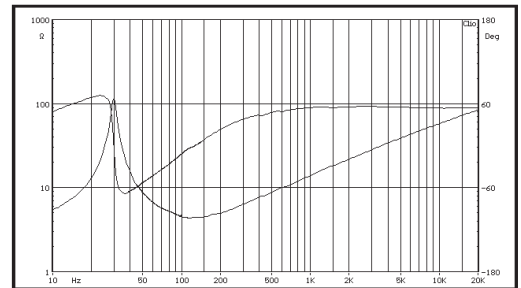
## SMALL PARAMETERS

Power	Watt Rms	400
Frequency Response	(Hz)	32÷2.400
S.P.L. 1W/1m	(dB)	92
Impedance	(Ω)	4
Voice coil Ø	(mm)	64
Voice Coil Resistance (Re)	(Ω)	3,30
Resonance Frequency	(Hz)	30
Mech. Q-Factor (Qms)	-	7,60
Elect. Q-Factor (Qes)	-	0,40
Total Q-Factor (Qts)	-	0,38
Moving Mass (Mms)	(g)	105
Effective cone diameter (D)	(mm)	215
Equivalent air volume (Vas)	(mc)	49
BxL	(Wb/m)	12,8
Voice coil inductance (Le/1 KHz)	(mH)	2,02
Linear mathematical (Xmax)	(mm)	± 8,5



Misure espresse in mm • Measures in mm. • Mésures indiquées en mm. • Abmessungen in mm. • Medidas expresadas en Milímetros.

Recommended box	<b>REFLEX SYSTEM</b>
Box volume	20 dm <sup>3</sup>
Tube	Ø 72 - Length 230 mm
Thickness of wood	20 mm
Sound-absorbing panel	Glass-wool



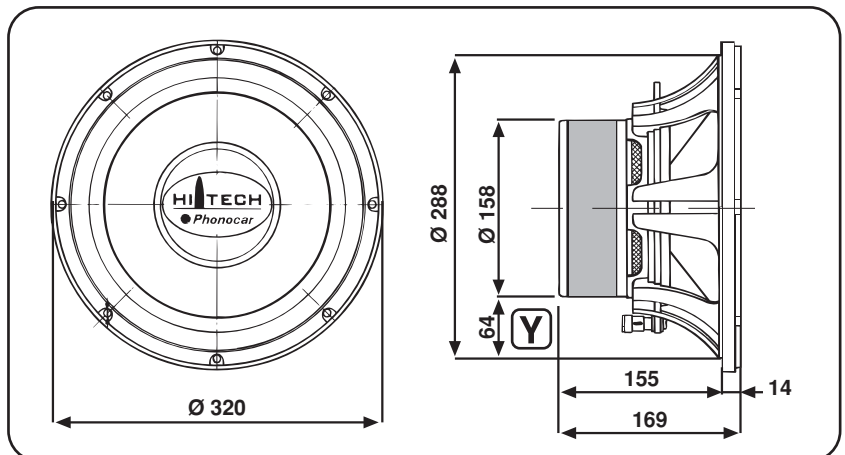
Free air impedance

# Sub-woofer Ø 300 mm (12")

2/791

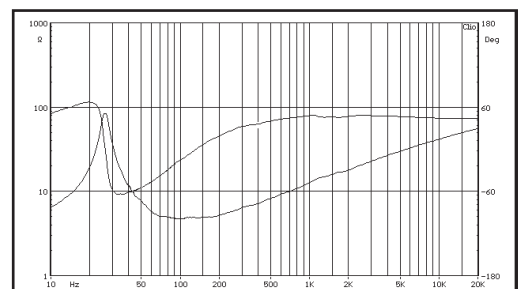
## SMALL PARAMETERS

Power	Watt Rms	600
Frequency Response	(Hz)	25÷2.000
S.P.L. 1W/1m	(dB)	94
Impedance	(Ω)	4
Voice coil Ø	(mm)	75
Voice Coil Resistance (Re)	(Ω)	3,70
Resonance Frequency	(Hz)	29
Mech. Q-Factor (Qms)	-	7,6
Elect. Q-Factor (Qes)	-	0,40
Total Q-Factor (Qts)	-	0,38
Moving Mass (Mms)	(g)	120
Effective cone diameter (D)	(mm)	263
Equivalent air volume (Vas)	(mc)	103
BxL	(Wb/m)	14,25
Voice coil inductance (Le/1 KHz)	(mH)	1,90
Linear mathematical (Xmax)	(mm)	± 7,5



Misure espresse in mm • Measures in mm. • Mésures indiquées en mm. • Abmessungen in mm. • Medidas expresadas en Milímetros.

Recommended box	<b>REFLEX SYSTEM</b>
Box volume	39 dm <sup>3</sup>
Tube	2 x Ø 72 - Length 270 mm
Thickness of woof	20 mm
Sound-absorbing panel	Glass-wool



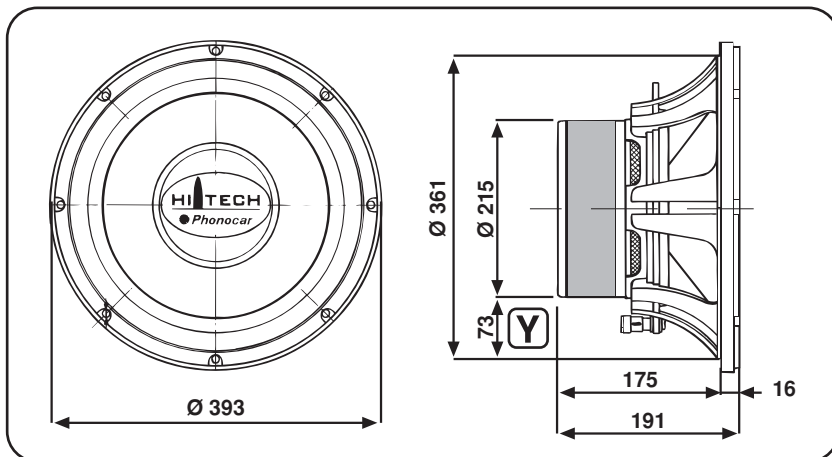
Free air impedance

# Sub-woofer Ø 380 mm (15")

2/792

## SMALL PARAMETERS

Power	Watt Rms	1.000
Frequency Response	(Hz)	25÷1.500
S.P.L. 1W/1m	(dB)	95
Impedance	(Ω)	4
Voice coil Ø	(mm)	100
Voice Coil Resistance (Re)	(Ω)	3,30
Resonance Frequency	(Hz)	26
Mech. Q-Factor (Qms)	-	7,56
Elect. Q-Factor (Qes)	-	0,28
Total Q-Factor (Qts)	-	0,27
Moving Mass (Mms)	(g)	281
Effective cone diameter (D)	(mm)	320
Equivalent air volume (Vas)	(mc)	120
BxL	(Wb/m)	23,3
Voice coil inductance (Le/1 KHz)	(mH)	1,87
Linear mathematical (Xmax)	(mm)	± 10

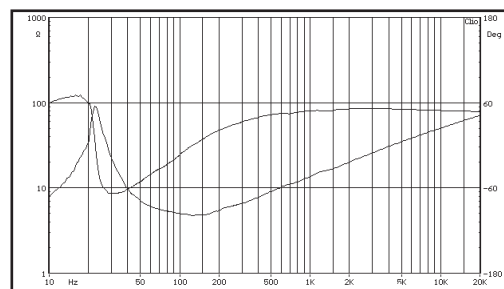


Misure espresse in mm • Measures in mm. • Mésures indiquées en mm. • Abmessungen in mm. • Medidas expresadas en Milímetros.

Recommended box

## REFLEX SYSTEM

Box volume	57 dm <sup>3</sup>
Tube	Ø 140 - Length 260 mm
Thickness of wood	20 mm
Sound-absorbing panel	Glass-wool



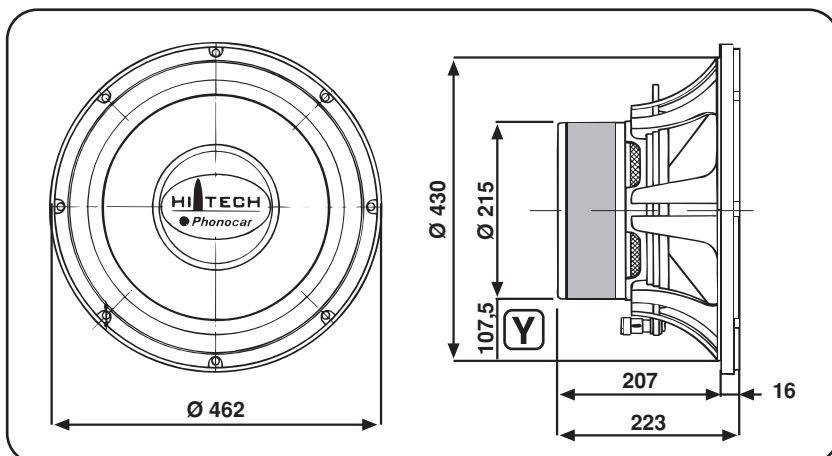
Free air impedance

# Sub-woofer Ø 460 mm (18")

2/794

## SMALL PARAMETERS

Power	Watt Rms	1.000
Frequency Response	(Hz)	30÷1.500
S.P.L. 1W/1m	(dB)	98
Impedance	(Ω)	4
Voice coil Ø	(mm)	100
Voice Coil Resistance (Re)	(Ω)	3,20
Resonance Frequency	(Hz)	30
Mech. Q-Factor (Qms)	-	14,82
Elect. Q-Factor (Qes)	-	0,39
Total Q-Factor (Qts)	-	0,38
Moving Mass (Mms)	(g)	253
Effective cone diameter (D)	(mm)	400
Equivalent air volume (Vas)	(mc)	245
BxL	(Wb/m)	19,8
Voice coil inductance (Le/1 KHz)	(mH)	1,80
Linear mathematical (Xmax)	(mm)	± 10

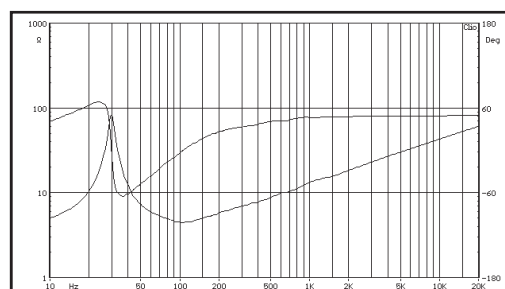


Misure espresse in mm • Measures in mm. • Mésures indiquées en mm. • Abmessungen in mm. • Medidas expresadas en Milímetros.

Recommended box

## REFLEX SYSTEM

Box volume	90 dm <sup>3</sup>
Tube	Ø 140 - Length 165 mm
Thickness of wood	20 mm
Sound-absorbing panel	Glass-wool



Free air impedance