



KIT 2 MICROFONI PREAMPLIFICATI

2 PREAMPLIFIED MICROPHONE-KIT



IT

GB

FR

DE

ES

MANUALE ISTRUZIONI • INSTRUCTIONS MANUAL
NOTICE DE MONTAGE ET D'EMPLOI • GEBRAUCHSANWEISUNGEN
MANUAL DE INSTRUCCIONES

05152

IT - Kit che permette l'installazione di un sistema microfonico per l'uso di 2 microfoni su veicoli con autoradio. (È necessario installare un amplificatore).

ACCENSIONE/SPEGNIMENTO MICROFONO **HOSTESS**: Interruttore sul microfono.

ACCENSIONE/SPEGNIMENTO MICROFONO **AUTISTA**: Interruttore dell'impianto.

GB - Kit , that allows the installation of a microphone system for the use of 2 microphones on vehicles with car radio. (An amplifier must be installed.)

ASSISTANT MICROPHONE ON/OFF: Switch present on the microphone.

DRIVER MICROPHONE ON/ OFF: Switch of the system.

FR - Kit qui permet l'installation d'un système microphonique pour l'utilisation de 2 micros dans des voitures avec radio. (L'installation d'un amplificateur est indispensable).

Allumage/Extinction MICRO **HOSTESS**: Interrupteur sur le micro.

Allumage /Extinction MICRO **CHAUFFEUR**: Interrupteur de l'installation.

DE - Kit, das die Installation eines Mikrofonsystems für den Einsatz von 2 Mikrofonen an Fahrzeugen mit Autoradio ermöglicht. (Ein Verstärker wird benötigt.)

ASSISTENT-MIKROFON ON/OFF: Schalter auf dem Mikrofon.

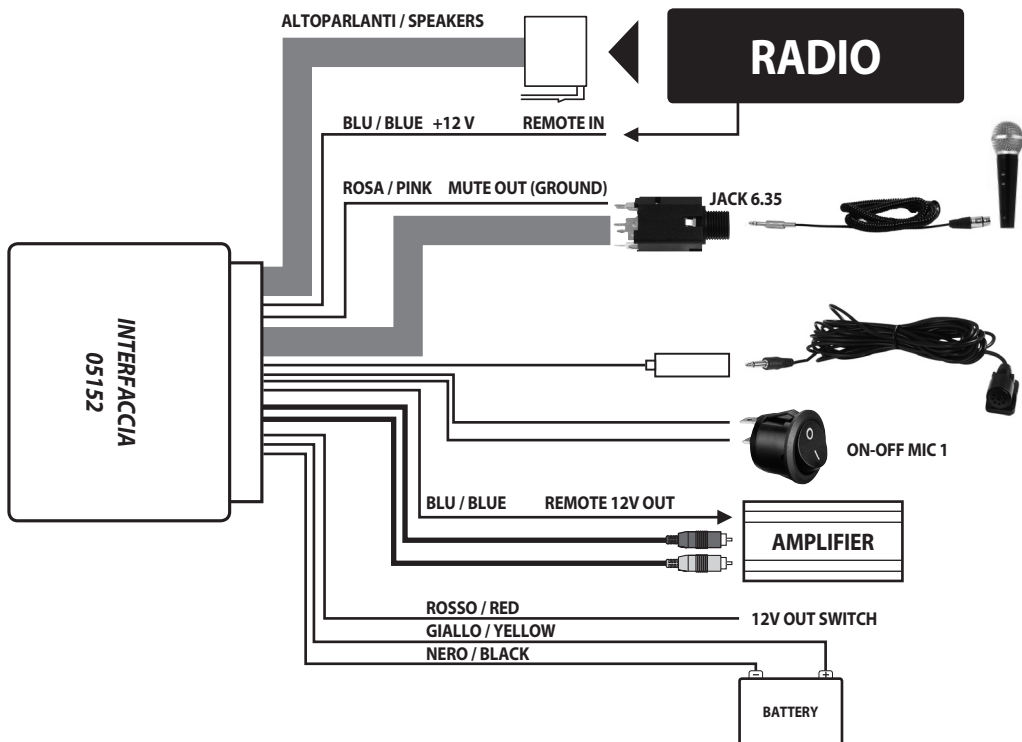
FAHRER MIKROFON ON/ OFF: Schalter des Systems.

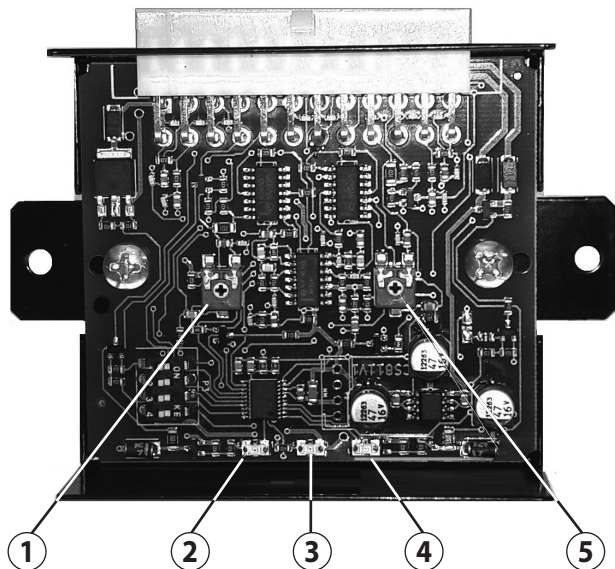
ES - Kit que permite la instalación de un sistema microfónico para el uso con 2 micrófonos en vehículos con autorradio. (Es necesaria la instalación de un amplificador).

ENCENDIDO/APAGADO MICRO **AZAFATA**: Interruptor en el micro.

ENCENDIDO/APAGADO MICRO **CONDUCTOR**: Interruptor del equipo.

Collegamenti • Connections • Branchements • Verbindungen • Conexiones





IT

- 1 Controllo di guadagno microfono conducente
- 2 LED ACCESSO: Microfono conducente acceso
LED SPENTO: Microfono conducente spento
- 3 LED ACCESSO: Centralina alimentata
LED SPENTO: Centralina non alimentata
- 4 LED ACCESSO: Microfono hostess acceso
LED SPENTO: Microfono hostess spento
- 5 Controllo di guadagno microfono hostess

FR

- 1 Contrôle de gain micro chauffeur
- 2 LED ALLUME: Micro chauffeur allumé
LED ETEINT: Micro chauffeur éteint
- 3 LED ALLUME: Boitié alimenté
LED ETEINT: Boitié pas alimenté
- 4 LED ALLUME: Micro hostess allumé
LED ETEINT: Micro hostess éteint
- 5 Contrôle de gain micro hostess

ES

- 1 Control de ganancia micro conductor
- 2 LED ENCENDIDO: Micro conductor encendido
LED APAGADO: Micro conductor apagado
- 3 LED ENCENDIDO: Centralita con alimentación
LED APAGADO: Centralita sin alimentación
- 4 LED ENCENDIDO: Micro azafata encendido
LED APAGADO: Micro azafata apagado
- 5 Control de ganancia

GB

- 1 Gain control of driver microphone
- 2 LED On: Driver microphone on
LED OFF: Driver microphone off
- 3 LED ON: Control unit powered
LED OFF: Control unit not powered
- 4 LED ON: Assistant microphone on
LED OFF: Assistant microphone off
- 5 Gain control assistant microphone

DE

- 1 Verstärkungsregelung des Assistent-Mikrofon
- 2 LED Ein: Assistent-Mikrofon ein
LED AUS: Fahrer-Mikrofon aus
- 3 LED ON: Steuergerät eingeschaltet
LED AUS: Steuergerät ausgeschaltet
- 4 LED ON: Assistent-Mikrofon eingeschaltet
LED aus: Assistent-Mikrofon ausgeschaltet
- 5 Verstärkungsregelung Assistent-Mikrofon

Caratteristiche tecniche • Technical specifications • Caracteristiques techniques Technische Eigenschaften • Características Técnicas

IT

- Microfono (autista) cavo 2.5 m ingresso jack 3.5
- Microfono (assistente) cavo 1 m → 5 m ingresso jack 6.3
- Alimentazione 12 V
- Gain MIC1 / MIC 2
- Accensione manuale

FR

- Micro (chauffeur) câble 2.5 m entrée jack 3.5
- Micro (passager) câble 1 m → 5 m entrée jack 6.3
- Alimentation 12 V
- Gain MIC1 / MIC 2
- Allumage manuel

ES

- Micro (conductor) Longitud cable 2.5 m. entrada Jack 3,5 mm
- Micro (azafata) Longitud cable 1 m → 5 m. entrada Jack 6,3 mm.
- Alimentación 12 Voltios
- Gain MIC1 / MIC 2
- Encendido manual

GB

- *Microphone (driver) cable 2.5 m jack 3.5 input*
- *Microfono (assist.) cable 1 m → 5 m jack 6.3 input*
- *Power 12 V*
- *Gain MIC1 / MIC 2*
- *Power on manuale*

DE

- Mikrofon (Fahrer) Kabel 2,5 m Klinke Eingang 3,5
- Mikrofon (Assistent) Kabel 1 m 5 m Klinke Eingang 6,3
- 12 V Spannungsversorgung
- Verstärkung MIC1 / MIC 2
- Manuelles Einschalten



Il prodotto non deve essere smaltito con i rifiuti domestici.
Per ulteriori informazioni consultare il sito www.phonocar.it
This Product must NOT be treated as a domestic waste.

For further information, please read homepage www.phonocar.it